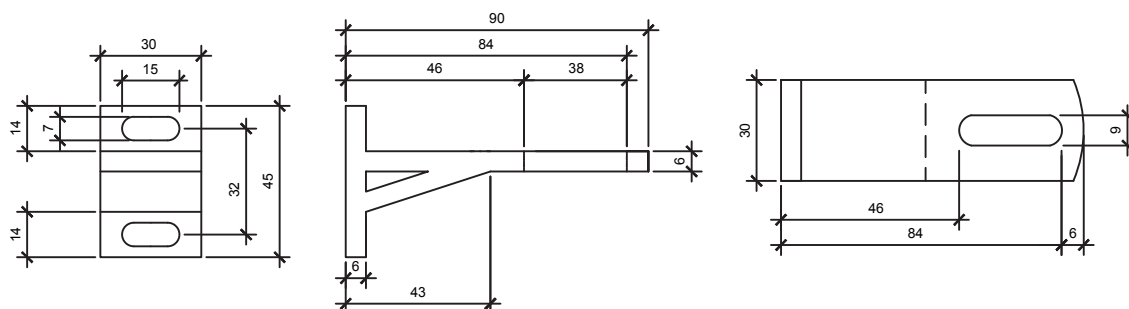


Nový napínák lanka pro venkovní žaluzie EUROSUN

Vážení zákazníci,
vážení obchodní partneři,

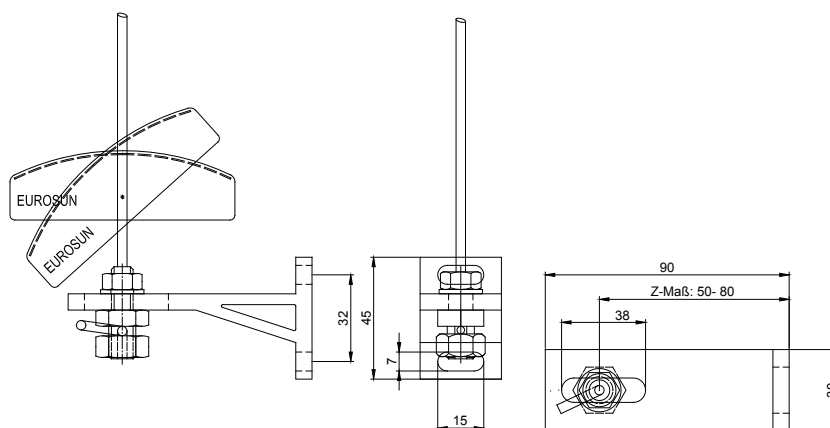
tímto sdělením Vás informujeme o kvalitativní změně provedení standardního napínáku lanka u venkovních žaluzií EUROSUN.

Pro venkovní žaluzie vedené ve vodičích lankách jsme vyvinuli nový napínací díl vyrobený z extrudovaného hliníku.



Oproti dosavadnímu napínáku typu **SW65** je upevnění nového dílu řešeno dvěma oválnými otvory o rozměru 7x15 mm. Tím je umožněno důkladnější upevnění, lepší polohování a snadnější montáž, přičemž fixace lanka v napínacím šroubu zůstává nezměněna.

Tento napínák je určen pro Z-rozměr v rozsahu 50-80 mm, což pokrývá nejvíce objednávanou oblast rozměrů Z. Další rozměry budou zaváděny dle požadavků odběratelů.



Nový napínák má typové označení **SWG 65** a objednávkové číslo **31031265**. Dodává se od kalendářního týdne 15 ve standardních barvách EUROSUN. **Nestandardní barvy** jsou za příplatek.

V případě dotazů kontaktujte prosím obchodní oddělení – tuzemsko Eurosun a.s. v Kostelci nad Černými lesy.

S přátelským pozdravem

prodejní a technické oddělení Eurosun a.s.

17.04.2013, Kostelec nad Černými lesy